

Umbauanleitung Fensterheberschalter:

- Passat 3B 1996 –2000
- Passat 3BG 2000 – 2005
- Golf IV 1996 bis Ende
- Bora

Diese Anleitung wurde nach besten Wissen und Gewissen erstellt. Für die Angaben kann keine Gewähr übernommen werden. Für Schäden die durch das Anwenden dieser Anleitung entstehen kann keine Haftung übernommen werden. Jeder handelt auf eigene Gefahr!

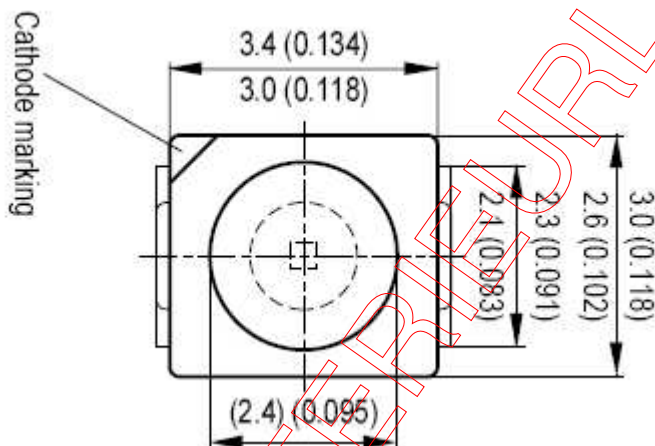
Stand 01.05.2008
Version 1.0

Der Umbau

Sie benötigen folgende Werkzeuge:

1. Kleinen Schlitzschraubendreher
2. Lötkolben mit feiner Spitze
3. Lötzinn / Lötfett

Um die LEDs richtig einlöten zu können, sollten Sie wissen wie Sie bei den dargestellten LEDs die Polarität sicherstellen. Der Minuspol ist bei diesen LEDs mit einer Kerbe markiert. Das bedeutet eine Ecke ist schräg! Dies sehen Sie deutlich in der folgenden Zeichnung (Cathode = Minuspol)



Quelle: Osram Datenblatt

Gehen wir davon aus, Sie haben einen neuen oder gebrauchten Fensterheberschalter vor sich liegen haben:

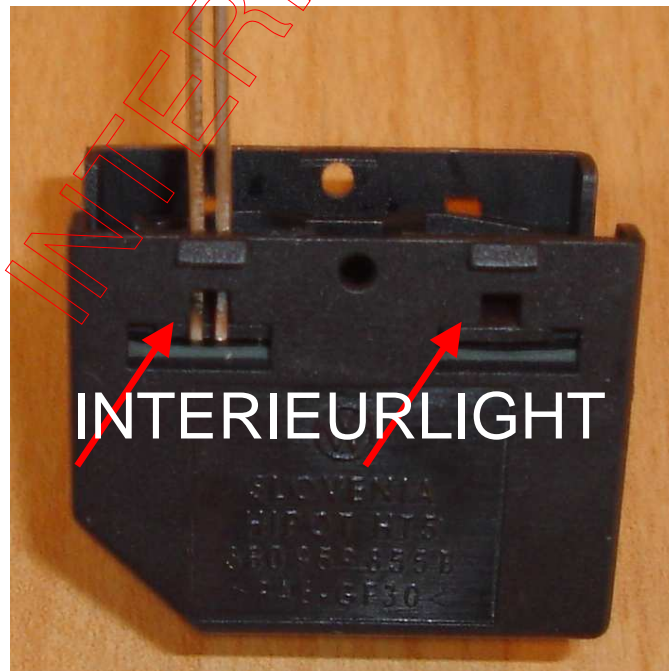


Nun hebeln Sie den Schalter vorsichtig mit dem feinen Schlitzschraubendreher an den Drehpunkte des Schalters heraus.

Nun sehen Sie folgendes Bild:



Nun hebeln Sie die Spannplatte auch vorsicht aus Ihrer Befestigung heraus dies geht am besten wenn Sie den Schlitz Schraubendreher wie abgebildet ansetzen. Alternativ können Sie dass mit jedem Spitzen und flachen Gegenstand machen.



Danach entfernen Sie die Abdeckplatte und entfernen die Kontaktmatte.



Das auslöten der Leds geht am besten mit einer spitzigen Lötspitze. Erwärmen Sie die Led an einer Seite und hebeln Sie mit der Lötspitze die Led leicht an so das Sie sich von der Kontaktstelle löst. Danach können Sie an der anderen Seite die Led einfach erwärmen und entfernen. Löttemperatur zwischen 320 und 350 Grad!

Sind die Leds entfernt, tragen Sie auf die Lötstellen ein wenig neues Lötzinn auf und setzen die Leds wieder auf die alten Lötstellen und löten diese an.

Sind alle Leds umgelötet können Sie die Beleuchtung testen. Hierzu müssen Sie 12 Volt an folgende 2 Pins anlegen: Pin 3 Masse Pin 4 + 12 Volt.

Nun bauen Sie den Schalter in umgekehrter Reihenfolge wieder zusammen.

